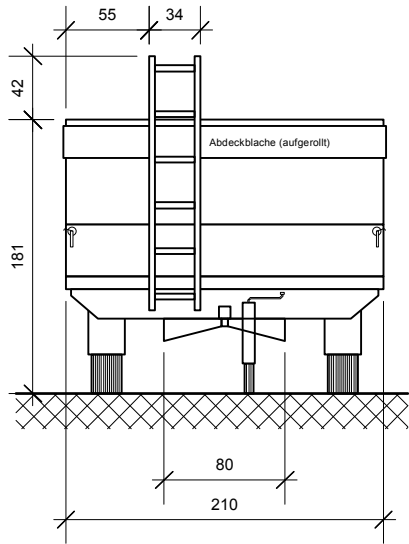


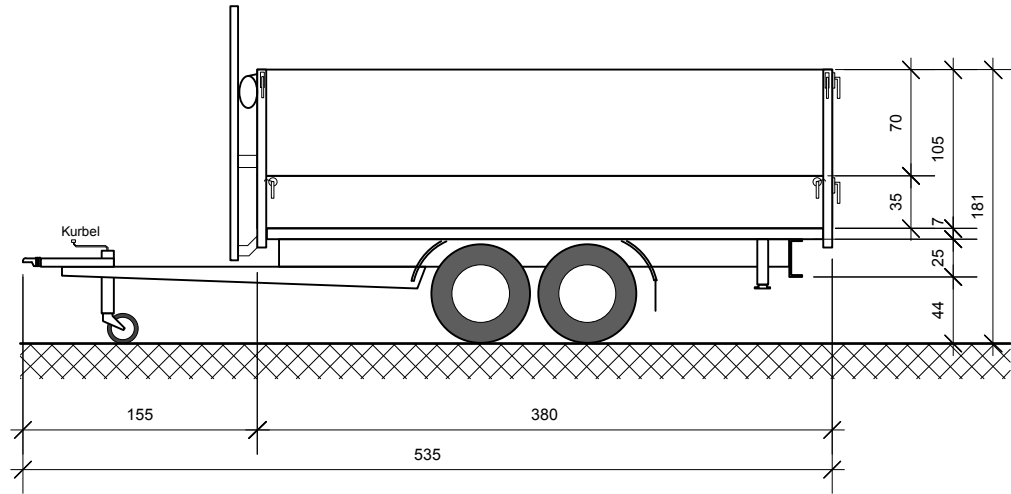
KIPP-ANHÄNGER "NEKSTER"

(ungekühlt)

VORNE



SEITE



HINTEN

